

IP-камера DS-2CD6425G0 / F-31

ПАСПОРТ ИЗДЕЛИЯ

IP-камера DS-2CD6425G0/F-31 является
2.0 Мп раздельной IP-камерой.



- 1/2.8" Progressive Scan CMOS
- 1920 × 1080 @ 30 к/с
- Фиксированный объектив 2/2.8/3.7/4 мм
- 120 дБ WDR
- 3D DNR
- H.265, H.265+, H.264, H.264+
- Аудиовход
- Тревожный вход/выход
- ROI
- Захват лиц на основе алгоритмов глубокого обучения
- 6 типов анализа поведения, 3 типа обнаружения исключений, детекция лиц
- Встроенный слот для microSD/SDHC/SDXC-карты, до 128 ГБ
- Встроенный микрофон: нет



Спецификации

Камера	
Матрица	1/2.8" Progressive Scan CMOS
Чувствительность	Цвет: 0.001 лк @ (F1.2, AGC вкл), 0.006 лк @ (F2.5, AGC вкл); Ч/б: 0.0007 лк @ (F1.2, AGC вкл), 0.003 лк @ (F2.5, AGC вкл)
Скорость электронного затвора	Канал 1: от 1/25 до 1/100000 с Канал 2: от 1 до 1/100000 с
Поддержка медленного затвора	Канал 2: есть
Автоматическая ирисовая диафрагма	Нет
Режим «день / ночь»	L30: электронный
Уменьшение цифрового шума	3D DNR
WDR	120 дБ
Регулировка угла наблюдения	Нет
Объектив	
Фокусное расстояние	L30: 2, 2.8, 4 мм
Фокусировка	Нет
Угол обзора	L30: 2/2.8/4 мм 2 мм: F 2.0, по горизонтали: 132.8°, по вертикали: 77.5°, по диагонали: 153° 2.8 мм: F 1.6, по горизонтали: 110.5°, по вертикали: 60°, по диагонали: 130° 4 мм: F 1.6, по горизонтали: 86°, по вертикали: 45°, по диагонали: 102°
Апертура	L30: 2 мм: F 2.0; 2.8/4 мм: F 1.6
Крепление объектива	M12
Сжатие	
Видеосжатие	Основной поток: H.265 / H.264 Дополнительный поток: H.265 / H.264 / MJPEG
Профиль H.265	Main Profile
H.265+	Для основного потока
Профиль H.264	Baseline Profile / Main Profile/ High Profile
H.264+	Для основного потока
Битрейт видео	От 32 Кбит/с до 16 Мбит/с
Аудиосжатие	G.711/G.722.1/G.726/MP2L2/PCM/AAC
Битрейт аудио	64 Кбит/с (G.711)/16 Кбит/с (G.722.1)/16 Кбит/с (G.726)/от 32 до 192 Кбит/с (MP2L2)
SVC	Поддержка кодирования H.264 и H.265
Интеллектуальная видеоаналитика	
Анализ поведения	Канал 1: обнаружение пересечения линии, вторжения, входа/выхода из области, обнаружение оставленного багажа, обнаружение перемещения объекта Канал 2: нет
Обнаружение исключений	Канал 1: обнаружение изменения сцены, обнаружение расфокусировки, детекция звуковых событий Канал 2: нет

Детекция лиц	Канал 1: есть Канал 2: нет
Захват лиц	Канал 1: есть Канал 2: нет
Область интереса (ROI)	Канал 1: 4 фиксированные области для каждого потока и динамическое слежение по лицам Канал 2: нет
Изображение	
Максимальное разрешение	1920 × 1080
Основной поток	50 Гц: 25 к/с (1920 × 1080, 1280 × 960, 1280 × 720) 60 Гц: 30 к/с (1920 × 1080, 1280 × 960, 1280 × 720)
Дополнительный поток	50 Гц: 25 к/с (704 × 576, 640 × 480) 60 Гц: 30 к/с (704 × 480, 640 × 480)
Улучшение изображения	BLC, HLC, 3D DNR, антитуман, EIS
Настройки изображения	Режим коридора, насыщенность, яркость, контрастность, резкость, AGC и баланс белого настраиваются через клиентское ПО или веб-интерфейс
Обрезка изображения	Нет
Режим «день / ночь»	День / Ночь / Автоматич. / По расписанию / По тревоге
Наложение изображения	Логотип в формате bmp 24 бит размером 128 x 128
Сеть	
Сетевое хранение	MicroSD/SDHC/SDXC-карты (128 ГБ), локальное хранение, NAS (NFS, SMB/CIFS), ANR
Срабатывание тревоги	Обнаружение движения, детектор саботажа, разрыв сети, конфликт IP-адресов, несанкционированный вход, переполнение накопителя, ошибка накопителя
Протоколы	TCP/IP, ICMP, HTTP, HTTPS, FTP, DHCP, DNS, DDNS, RTP, RTSP, RTCP, PPPoE, NTP, UPnP, SMTP, SNMP, IGMP, 802.1X, QoS, IPv6, UDP, Bonjour
Основные функции	Перезагрузка одной кнопкой, Anti-Flicker, Heartbeat, зеркалирование, защита паролем, маскирование области, водяные знаки, фильтрация IP-адресов
Версия прошивки	V5.5.42
API	ONVIF (PROFILE S, PROFILE G), ISAPI
Одновременный просмотр в режиме реального времени	До 20 каналов
Пользователь / хост	До 32 пользователей 3 уровня: администратор, оператор и пользователь
Клиент	iVMS-4200, iVMS-4500, iVMS-5200, Hik-connect
Веб-интерфейс	IE8+, Chrome 41.0-44, Firefox 30.0-51, Safari 8.0-11
Интерфейс	
Аудио	1 вход (линейный), 1 выход (линейный), моно
Тревога	2 входа, 2 выхода (макс. DC 12 В, 30 мА)
Сетевые интерфейсы	1 RJ45 10M/100M порт Ethernet, RS485, встроен. RS232
Видеовыход	Нет
Локальное хранение	Встроенный слот для microSD/SDHC/SDXC-карты, до 128 ГБ
Кнопка сброса настроек	Есть
Аудио	
Фильтр шума окружающей среды	Есть

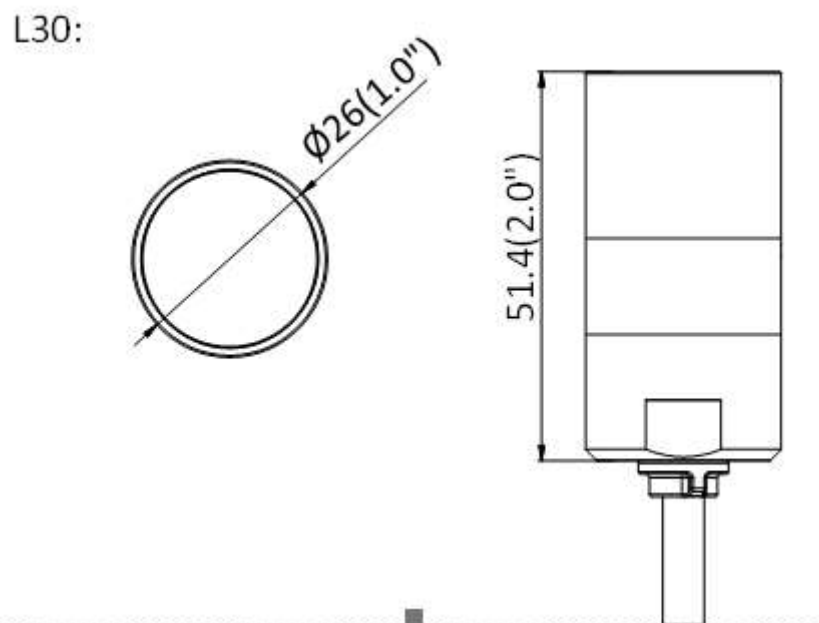
Частота дискретизации	8 кГц/16 кГц/32 кГц/44.1 кГц/48 кГц
Основное	
Рабочие условия	От -30 до +60 °С, влажность 95 % или меньше (без конденсата)
Питание	DC 12 В + PoE, DC от 8 до 36 В, двухъядерный терминальный блок PoE: (802.3 at, класс 4)
Потребляемая мощность	DC 12 В, 1.3 А, макс. 15 Вт, DC от 8 до 36 В, PoE: (802.3 at, класс 4): от 42.5 до 57В, от 0.4 до 0.3 А, макс. 16 Вт
Материал	Металл
Уровень защиты	L30: IP66 (2 мм: нет)
Размеры	Основная часть: 135 × 107.8 × 30.4 мм (5.3 × 4.3 × 1.2")
Масса	Основная часть: приближ. 450 г С упаковкой: 900 г

Доступные модели

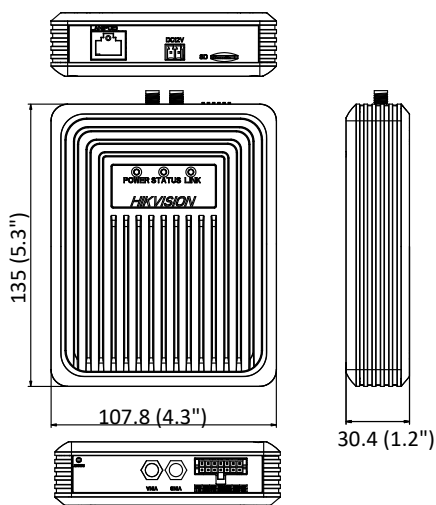
DS-2CD6425G0/F-31



Размеры (ед. изм.: мм (дюймы))



Main body



Unit: mm(inch)

Правила эксплуатации

1. Устройство должно эксплуатироваться в условиях, обеспечивающих возможность работы системы охлаждения. Во избежание перегрева и выхода прибора из строя не допускается размещение рядом с источниками теплового излучения, использование в замкнутых пространствах (ящик, глухой шкаф и т.п.). Рабочий диапазон температур: от минус 30 до плюс 60 °С.
2. Все подключения должны осуществляться при отключенном электропитании.
3. Запрещена подача на входы устройства сигналов, не предусмотренных назначением этих входов, это может привести к выходу устройства из строя.
4. Не допускается воздействие на устройство температуры свыше плюс 60 °С, источников электромагнитных излучений, активных химических соединений, электрического тока, а также дыма, пара и других факторов, способствующих порче устройства. Не допускается воздействие прямых солнечных лучей непосредственно на матрицу видеокамеры.
5. Конфигурирование устройства лицом, не имеющим соответствующей компетенции, может привести к некорректной работе, сбоям в работе, а также к выходу устройства из строя.
6. Не допускаются падения и сильная тряска устройства.
7. Рекомендуется использование источника бесперебойного питания, во избежание воздействия скачков напряжения или нештатного отключения устройства.

Для получения информации об установке и включении устройства, пожалуйста, обратитесь к Краткому руководству пользователя соответствующего устройства.